

- BG** Инструкция за монтаж и експлоатация
- EN** Instruction for installation and use
- RO** Instrucțiune de instalare și utilizare
- SRB** Uputstvo za ugradnju i upotrebu
- HR** Uputstvo za ugradnju i upotrebu
- BIH** Uputstvo za ugradnju i upotrebu
- HU** Szerelési és kezelési utasítás
- SLO** Navodilo za vgradnjo in uporabo
- GR** Οδηγισο για την εγκατασταση και τη χρηση
- MK** Упатство за вградување и употреба
- SK** Návod na montáž a používanie
- PL** Instrukcja instalacji i użytkowania
- P** Instrução para instalação e uso
- IT** Istruzioni per l'installazione e l'uso



- BG** Таймер TE8A-2a
- EN** Timer TE8A-2a
- RO** Timer programabil TE8A-2a
- SRB** Tajmer TE8A-2a
- HR** Tajmeri
- BIH** Tajmer TE8A-2a
- HU** Időzítő TE8A-2a
- SLO** Programljivi časovni releji
- GR** Μετρητής TE8A-2a
- MK** Програмски таймер TE8A-2a
- SK** Programovateľný časovač TE8A-2a
- PL** Programowalny zegar TE8A-2a
- P** Temporizador programável TE8A-2a
- IT** Timer programmabile TE8A-2a



TWIN WEEKLY PROGRAMMABLE
ELECTRONIC TIME SWITCH

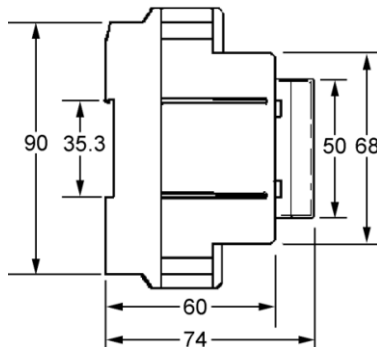
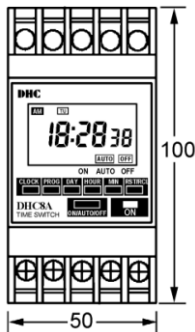
TYPE: TE8A -2a

- DIN Rail Installation
- Advanced pre-setting one week before
- Latest technology COMS quartz Micro-controller
- Digital electronics general purpose time swich with daily and weekly programs
- Repeat programs with 4 ON/OFF settings of twin set
- To-the-minute setting accuracy.
- LCD displays real time to Hour/Minute /Second and ON/AUTO/OFF.

■ TECHNICAL DATA

- | | |
|--|--|
| ● Voltage limit: AC180V ~ 264V (50/60Hz) | ● Number of circuits: 2a |
| ● Hysteresis: $\leq 1s/d$ (at25°C) | ● Power consumption: 5VA |
| ● On/off operation: 4on & 4off | ● Load capacity: 16A 250VAC (ohmic load cos $\phi=1$) |
| ● Minimum interval: 1 minute | |
| ● Weight: Approx 175g | ● Ambient temperature: -10~55°C |
| ● Display: LCD | ● storage temperature: -20~70°C |
| ● Service life: Mechanically: 10^7 | ● Battery backup: 150h |
| Electrically: 10^5 | |

■ DIMENSIONS

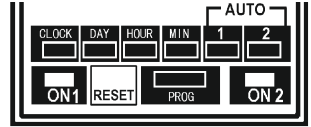


■ CONNECTIONS



■ OPERATING INSTRUCTION:

1. First time use this timer switch, please input AC and let battery recharge .after then press reset key.



2. At first time, the timer switch is in 24h mode .If you you want change to 12h mode please press on “ CLOCK ” key 5 sce .and LCD will display AM If you want rechang to 24h mode ,and press on “ CLOCK” key 5 sce to return.

3. Programming :

Step	Key	Programming
1	Press PROG	Setting 1 ON time (display 1 on) for one set
2*	Press DAY	Select days of week (If you want same set in every day,you need not press this key)
3	Press HOUR/ MIN	Set hours and minutes
4	Press PROG	Setting 1 off time (display 1 off)
5	Press DAY	Select days of week (If you want same set in every day,you need not press this key)
6	Press HOUR/ MIN	Set hours and minutes
7	Repeat step 2-6	Set 2-4 on/off time
8	Press PROG	Setting 1 ON time (display 1 on) for two set,
8**	Press CLOCK	End

*10 deferent mode : (1.MO 2.TU 3. WE 4. TH 5. FR 6. SA 7. SU 8. MO TU WE TH FR 9. SA SU 10. MO TU WE TH FR SA SU)

**IF you need not 8 time setting press“ CLOCK ” key to the end

4. CLOCK SETTING

- (1) Press “ CLOCK ” and “ DAY ” together till correct date is shown.
- (2) Press “ CLOCK ” and “ HOUR ” together till correct hour is shown.
- (3) Press “ CLOCK ” and “ MIN ” together till correct min is shown.
- (4) Press “ ON/AUTO/OFF ” key to display ON AT or AT OFF. (If this clock in your program is ON selects ON AT ,and this clock in your program is OFF selects AT OFF)

5. Press “ ON/AUTO/OFF ” key can select timer switch to ON/OFF/AUTO

DISPLAY 1 meaning one set, 2 meaning two set.

6. For cancel engagements , press “ RST / RCL ” then “ - - - ” is displayed on LCD to confirm cancel . May press “ RST / RCL ” again to resume initial setting.

■NOTE:

THE POWER CONSUMPTION OF CONNECTED ELECTRICAL APPLIANCES, SHALL BE WITHIN . THE LIMITATION OF FOLLOWING RATED CAPACITY.

Двуканален седмичен програмируем електронен таймер

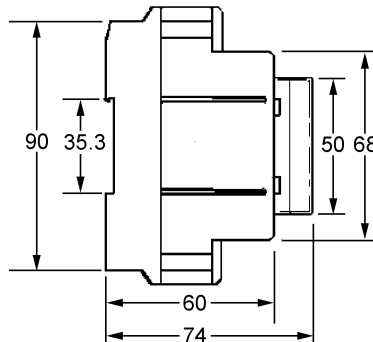
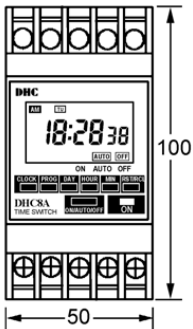
Тип: TE8A -2a

- Инсталация на еврошина
- Предварително настройване на седмична програма
- Съвременни CMOS технологии, кварцов микроконтролер
- Дигитален електронен таймер с дневни и седмични програми
- 4 програми за включване и изключване за всеки канал.
- Точност на настройване до 1 минута.
- LCD дисплей показва реално време до Час/Минута/Секунда и Вкл/Авто/Изкл.

■ **Технически характеристики**

- | | | | |
|---------------------------|---|----------------------------------|------------------------------------|
| ● Работно
напрежение : | AC180V ~ 264V
(50/60Hz) | ● Брой изходи: | 2 |
| ● Хистерезис : | ≤1s/d (at25□) | ● Консумация: | 5VA |
| ● Действия вкл/изкл. | 4вкл & 4изкл | ● Максимален активен товар: | 16A 250VAC
(ohmic load cos φ=1) |
| ● Минимален
интервал : | 1 минута | | |
| ● Тегло : | Прибл 175гр | ● температура на околната среда: | -10 ~ 55°C |
| ● Дисплей : | LCD | ● температура на съхранение | -20~70°C |
| ● Износоустойчивост: | Механична: 10 ⁷
Електрическа: 10 ⁵ | ● Памет | 150h |

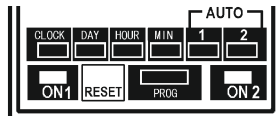
■ **РАЗМЕРИ**



■ **СВЪРЗВАНЕ**



■ ИНСТРУКЦИИ ЗА УПОТРЕБА:



1. При употреба на таймера за първи път, моля включете захранването и оставете батерията да се зареди. След това натиснете бутона **RESET**.

2. Първоначално таймерът е на режим 24ч. Ако желаете да промените на режим 12ч, моля натиснете бутона “ **CLOCK** ” 5 сек и LCD ще покаже AM. Ако искате да върнете на функция 24ч, натиснете бутона “**CLOCK** ” за 5сек.

3. Програмиране:

НАСТРОЙВАНЕ НА ЧАСОВНИКА

- (1) Натиснете “ЧАСОВНИК ” (Clock) и “ДЕН” (Day) едновременно до показване на правилния ден от седмицата.
- (2) Натиснете “ЧАСОВНИК ”(Clock) и “ЧАС” (Hour) едновременно до показване на правилния час.
- (3) Натиснете “ЧАСОВНИК ”(Hour) и “МИН” (Min) едновременно до показване на правилните минути.
- (4) С бутони “1” и “2” AUTO се избира състоянието на двата канала. Всяко натискане на този бутон променя последователно състоянието на съответния канал в последователността ON AT→ OFF → AT OFF → ON → ON AT .
- (5) За да работят каналите в автоматичен режим състоянието им трябва да остане на позиция ON AT или AT OFF

ЗАДАВАНЕ НА ПРОГРАМАТА

Стъпка	Бутон	Програмиране
1	Натиснете бутон ПРОГР (PROG)	Настройва се първа програма за включване на ПЪРВИ КАНАЛ (на дисплея се появява 1 ON -- : --)
2*	Натиснете ДЕН	Избира се ден от седмицата - на дисплея се изписват дните от седмицата. Ако искате една и съща настройка всеки ден не трябва да натискате този бутон, ако желаете конкретен ден, чрез последователно натискане на бутона се избира деня (той започва да мига)
3	Натиснете ЧАС/МИН	Настройва часове и минути. Последователното натискане на съответния бутон увеличава стойността
4	Натиснете ПРОГР(PROG)	Настройва се първа програма на изключване На дисплея се появява 1OFF --: --
5	Натиснете ДЕН	Избира се ден от седмицата - на дисплея се изписват дните от седмицата. Ако

		искате една и съща настройка всеки ден не трябва да натискате този бутон, ако желаете конкретен ден, чрез последователно натискане на бутона се избира деня (той започва да мига)(обикновено същия както този за включване)
6	Натиснете ЧАС/МИН	Настройва часове и минути. Последователното натискане на съответния бутон увеличава стойността
7	Повторете стъпки 2-6	Настройват се останалите програми от втора до четвърта за първи канал
8	Натиснете ПРОГ(PROG)	Настройва се първа програма за включване на ВТОРИ КАНАЛ (на дисплея се появява 1 ON -- : --)
9	Повтарят се стъпките от 2-7	Настройките на ВТОРИ канал се извършват аналогично както канал ПЪРВИ
10**	Натиснете ЧАСОВНИК	Край

* **Позволява избор между 10 различни функции :** (1.Пон 2.Вт 3. Ср 4. Четв 5. Пет 6. Съб 7. Нед 8. Пон Вт Ср Четв Пет 9. Съб Нед 10. Пон Вт Ср Четв Пет Съб Нед)

** **Ако не желаете да използвате нито една от 8-те функции, натиснете бутона “CLOCK” докато изключи.**

За ИЗТРИВАНЕ на записаните програми, натиснете бутон “RESET ”, бутона се задържа докато се появи на дисплея “- :- -” като потвърждение че програмите са изтрити. Натискането на бутон “RESET” изтрива всички записани програми за двата канала (нулира таймера).

Ако НЕ ЖЕЛАЕМ ДА ИЗПОЛЗВАМЕ някаква програма тя не трябва да се програмира и на дисплея трябва да е изписано “- :- -”

Ако НЕ ЖЕЛАЕМ ДА ИЗПОЛЗВАМЕ ПРОГРАМИРАНА вече програма трябва да се натисне бутон “RESET” и да се препрограмират настройките които ще се ползват отново

■ЗАБЕЛЕЖКА:

ЕЛЕКТРИЧЕСКАТА МОЩНОСТ НА ВКЛЮЧЕНИТЕ УРЕДИ НЕ ТРЯБВА ДА НАДВИШАВА МАКСИМАЛНИЯ АКТИВЕН ТОВАР НА ИЗХОДА НА ТАМЕРА.

BG - В интерес на вашата безопасност, монтирането и настройването да се извършват само от специалист!
EN - For your safety, installation and tuning are performed only by a specialist!
ВІН - Za vašu sigurnost, ugradnju i tuning vrši samo stručnjak!
GR - Για την ασφάλειά σας, η εγκατάσταση και η τοποθέτηση γίνονται μόνο από ειδικούς!
D - Zu Ihrer Sicherheit werden Installation und Wartung nur von einem Fachmann durchgeführt!
RO - Pentru siguranța dvs., instalarea și reglarea sunt efectuate numai de către un specialist!
SK - Pre vašu bezpečnosť, inštalácia a ladenie vykonáva iba špecialista!
SLO - Za vašo varnost, nameštitev in nastavitve opravlja samo strokovnjak!
SRB - Za vašu sigurnost, instalacija i podешаване изводе само специјалиста!
HU - Az Ön biztonsága érdekében a telepítést és a hangolást csak szakember végezheti!
HR - Za vašu sigurnost, instalacije i ugađanje izvodi samo stručna osoba!
MK - За ваша безбедност, инсталација и подесување се изведува само од специјалист!
PL - Ze względów bezpieczeństwa instalację i strojenie wykonuje tylko specjalista!
P - Para sua segurança, a instalação e o ajuste são realizados apenas por um especialista!
IT - Per la tua sicurezza, l'installazione e la messa a punto vengono eseguite solo da uno specialista!